



Informazioni Tecniche

I Disoleatori gravitazionali sono vasche di calma dimensionate secondo le disposizioni della norma UNI EN 858-1 (classe II). I Disoleatori gravitazionali sono costituiti da una zona di separazione in cui i liquidi leggeri e i solidi sedimentabili si separano dall'acqua. Le sostanze leggere (oli minerali ed idrocarburi) si accumulano nella zona superficiale della vasca, mentre le sostanze solide sedimentabili si depositano sul fondo.

Il dimensionamento è in funzione delle portate in ingresso. Per il calcolo delle superfici si è tenuto conto di una portata pari a 20 lt/4 x mq.

Impiego

Separazione di olii ed idrocarburi da acque derivanti da dilavamento di piazzali e aree di sosta di officine, garages, parcheggi con recapito in pubblica fognatura.

Uso e manutenzione

Un eccessivo accumulo di materiale galleggiante in superficie provoca la riduzione del volume disponibile per la separazione, questo rischio si

aggrava in presenza di considerevoli apporti di sostanze sedimentabili, che si depositano sul fondo dell'impianto. Per evitare fughe di solidi e di oli minerali che potrebbero compromettere la qualità dell'effluente scaricato è consigliabile prevedere frequenti operazioni di ispezione e interventi di rimozione degli inquinanti accumulati ogni 6 mesi; gli interventi saranno più frequenti se l'impianto è a servizio di autofficine, di aree di stoccaggio oli o di autolavaggi. I depositi verranno estratti da personale specializzato e sottoposti a trattamento adeguato.

Materiale

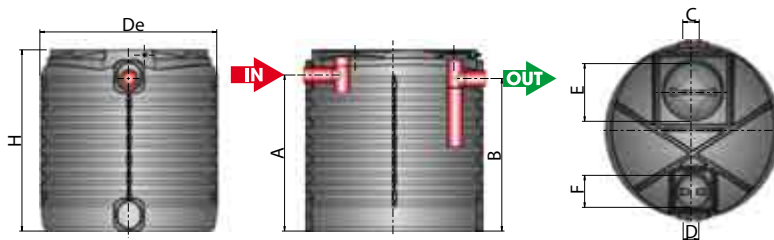
Vasca in polietilene lineare atossico ad alta densità. Guarnizioni in NBR Tubazioni in PVC con guarnizione.

Installazione, manutenzione e carrabilità

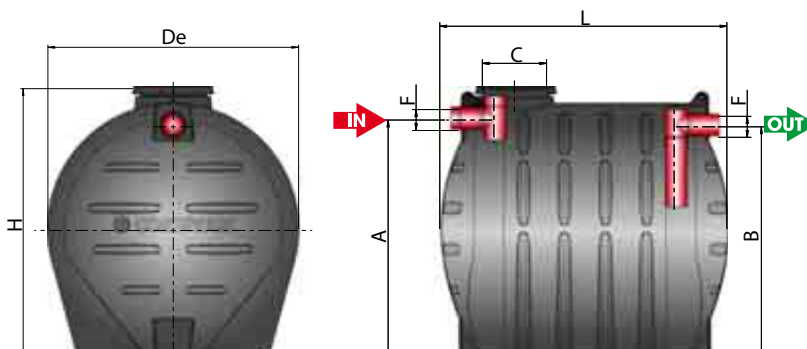
Vedi pag. 126-127.

Garanzia

2 Anni. Vedere condizioni generali di vendita e garanzia.



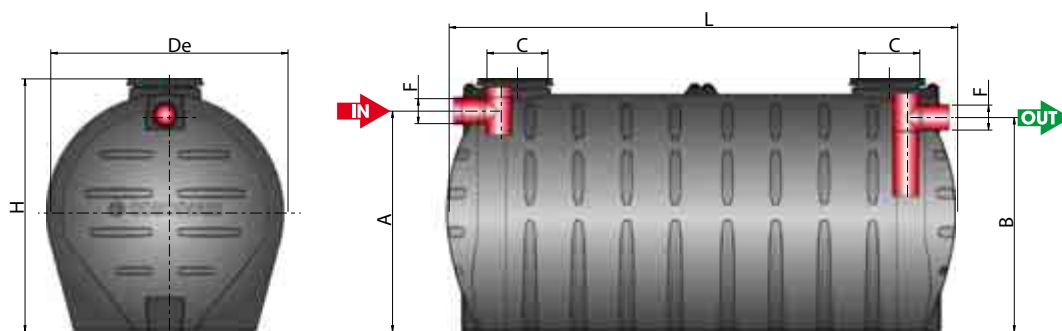
SUPERFICIE	CAPACITÀ	DISOLEATORE GRAVITAZIONALE	PREZZO	N° POSTI AUTO	VOLUME OLI	VOLUME SABBIA	DE	H	A	B	C/D	E	F	PORTATA MAX
[m²]	[Lt]	CODICE	[Euro]		[Lt]	[Lt]	[mm]	[mm]	[mm]	[mm]	[mm]	[mm]	[mm]	[Litri/s]
136	750	3710262012605	530,00	13	34	75	1100	1160	960	930	110	410	210	0,75
202	1120	3710262012606	636,00	19	51	112	1100	1610	1410	1380	110	410	210	1,12
304	1680	3710262012607	920,00	29	76	169	1400	1445	1245	1215	125	410	210	1,69
405	2240	3710262012608	1.248,00	39	101	225	1400	1890	1690	1660	125	410	210	2,25



SUPERFICIE	CAPACITÀ	DISOLEATORE GRAVITAZIONALE	PREZZO	N° POSTI AUTO	VOLUME OLI	VOLUME SABBIA	DE	H	L	A	B	F	C	PORTATA MAX
[m²]	[Lt]	CODICE	[Euro]		[Lt]	[Lt]	[mm]	[mm]	[mm]	[mm]	[mm]	[mm]	[mm]	[Litri/s]
542	3000	3710262012609	1.752,00	52	136	301	1500	1940	1624	1393	1353	200	470	3,01
904	5000	3710262012610	2.150,00	87	226	502	1843	2110	1967	1737	1687	200	470	5,02

**NOVITÀ**

DISOLEATORI GRAVITAZIONALI PER IL TRATTAMENTO DELLE ACQUE DI DILAVAMENTO



SUPERFICIE	CAPACITÀ	DISOLEATORE GRAVITAZIONALE	PREZZO	N° POSTI AUTO	VOLUME OLI	VOLUME SABBIA	DE	H	L	A	B	F	C	PORTATA MAX
[m ²]	[Lt]	CODICE	[Euro]		[Lt]	[Lt]	[mm]	[mm]	[mm]	[mm]	[mm]	[mm]	[mm]	[mm]
1807	10000	3710262012611	4.502,00	174	452	1004	1843	3950	1967	1717	1667	250	470	10,04

IMPIANTI DI
PRIMA PIOGGIA

Voci di capitolato

Disoleatore monoblocco ottimizzato per interro, stampato mediante stampaggio rotazionale con polietilene lineare atossico ad alta densità riciclabile di capacità Lt _____. Il disoleatore è dotato di chiusini per l'ispezione del vano di separazione degli oli, e delle tubazioni di ingresso e uscita in PVC Ø mm _____ con guarnizione a tenuta e della connessione per sfiato aria. I fori per l'ingresso e l'uscita delle acque sono equipaggiati con guarnizioni in gomma a doppio labbro per garantire la perfetta tenuta stagna.



Informazioni Tecniche

I disoleatori gravitazionali con filtro a coalescenza sono vasche di calma dimensionate secondo le disposizioni della norma UNI EN 858-1 (classe I). Sono costituiti da una zona di separazione in cui i liquidi leggeri e i solidi sedimentabili si separano dall'acqua con l'aggiunta del filtro a coalescenza che permette maggiori rendimenti per quanto facilita la separazione degli olii e degli idrocarburi. Le sostanze leggere (oli minerali ed idrocarburi) si accumulano nella zona superficiale della vasca, mentre le sostanze solide sedimentabili si depositano sul fondo.

Il dimensionamento è in funzione delle portate in ingresso. Per il calcolo delle superfici si è tenuto conto di una portata pari a 20 lt/4 x mq.

Impiego:

Separazione di olii ed idrocarburi da acque derivanti da dilavamento di piazzali e aree di sosta di officine, garages, parcheggi con recapito in pubblica fognatura.

Uso e manutenzione

Un eccessivo accumulo di materiale galleggiante in superficie provoca la riduzione del volume disponibile per la separazione, questo rischio si aggrava in presenza di considerevoli apporti di sostanze sedimentabili, che

si depositano sul fondo dell'impianto. Il filtro a coalescenza con il tempo può intasarsi perdendo efficacia nella separazione degli oli dall'acqua. Per evitare fughe di solidi e di oli minerali che potrebbero compromettere la qualità dell'effluente scaricato è consigliabile prevedere frequenti operazioni di ispezione e interventi di rimozione degli inquinanti accumulati ogni 6 mesi con pulizia o sostituzione del filtro; gli interventi saranno più frequenti se l'impianto è a servizio di autofficine, di aree di stoccaggio oli o di autolavaggi. L'estrazione dei depositi e la manutenzione del filtro devono essere eseguiti da personale specializzato. I depositi estratti ed i filtri sostituiti devono essere sottoposti a trattamento adeguato.

Materiale

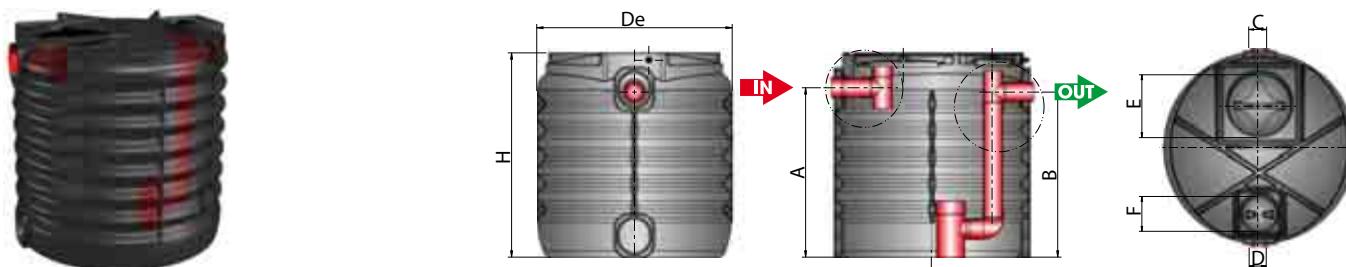
Vasca in polietilene lineare atossico ad alta densità. Guarnizioni in NBR. Tubazioni in PVC con guarniione.

Installazione, manutenzione e carrabilità

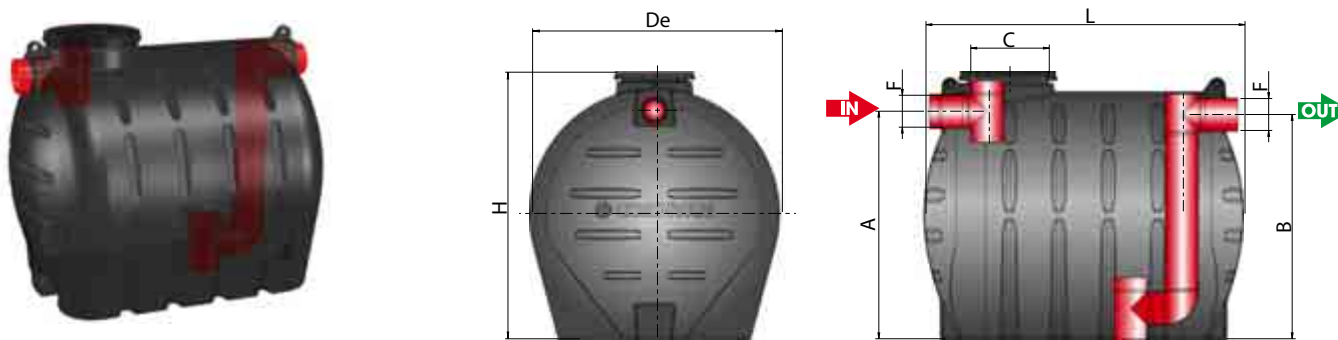
Vedi pag. 126-127.

Garanzia

2 Anni. Vedere condizioni generali di vendita e garanzia.



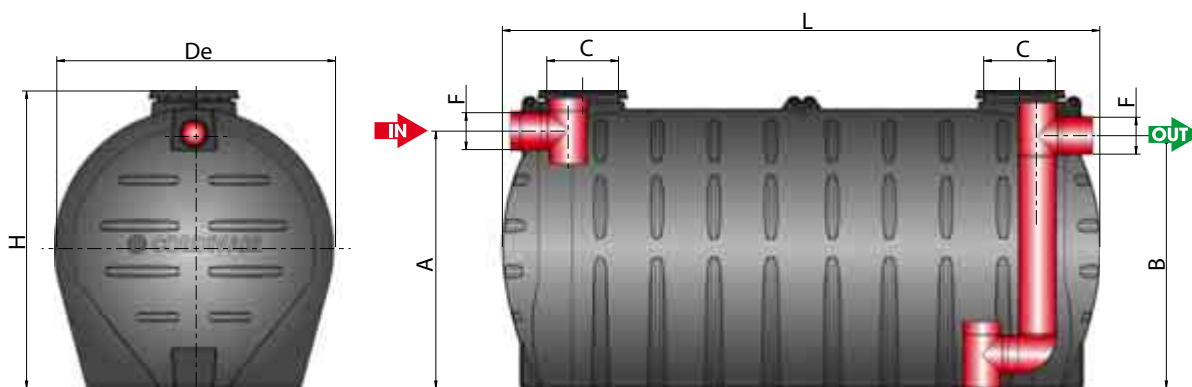
SUPERFICIE	CAPACITÀ	DISOLEATORE GRAVITAZIONALE	PREZZO	N° POSTI AUTO	VOLUME OLI	VOLUME SABBIA	DE	H	A	B	C/D	E	F	PORTATA MAX
450	750	3710262012655	680,00	43	75	250	1100	1160	960	930	110	410	210	2,50
672	1120	3710262012656	786,00	64	112	373	1100	1610	1410	1380	110	410	210	3,73
1008	1680	3710262012657	1.070,00	97	168	560	1400	1445	1245	1215	125	410	210	5,60
1344	2240	3710262012658	1.398,00	129	224	747	1400	1890	1690	1660	125	410	210	7,47



SUPERFICIE	CAPACITÀ	DISOLEATORE GRAVITAZIONALE	PREZZO	N° POSTI AUTO	VOLUME OLI	VOLUME SABBIA	DE	H	L	A	B	F	C	PORTATA MAX
1800	3000	3710262012659	1.902,00	173	300	1000	1500	1624	1940	1393	1353	200	470	10,00
3000	5000	3710262012660	2.300,00	289	500	1667	1843	1967	2110	1737	1687	200	470	16,67

**NOVITÀ**

DISOLEATORI CON FILTRO A COALESCENZA PER IL TRATTAMENTO DELLE ACQUE DI DILAVAMENTO



SUPERFICIE	CAPACITÀ	DISOLEATORE GRAVITAZIONALE	PREZZO	N° POSTI AUTO	VOLUME OLI	VOLUME SABBIA	De	H	L	A	B	F	C	PORTATA MAX
[m ²]	[Lt]	CODICE	[Euro]		[Lt]	[Lt]	[mm]	[mm]	[mm]	[mm]	[mm]	[mm]	[mm]	[mm]
6000	10000	3710262012661	4.750,00	579	1000	3333	1843	1967	3950	1717	1667	250	470	33,30

Voci di capitolato

Disoleatore monoblocco ottimizzato per interro, stampato mediante stampaggio rotazionale con polietilene lineare atossico ad alta densità riciclabile di capacità Lt _____. Il disoleatore è dotato di filtro a coalescenza in schiuma di poliuretano espanso reticolato, di chiusini per l'ispezione del vano di separazione degli oli, e delle tubazioni di ingresso e uscita in PVC Ø mm _____ con guarnizione a tenuta e della connessione per sfiato aria. I fori per l'ingresso e l'uscita delle acque sono equipaggiati con guarnizioni in gomma a doppio labbro per garantire la perfetta tenuta stagna.

POZZETTI PER IMPIANTI DI PRIMA PIOGGIA

POZZETTO FISCALE

Pozzetto monolitico attrezzato con tubazioni di ingresso e uscita in PVC con guarnizioni per garantire la tenuta stagna. Da installare a valle del sistema di depurazione per consentire il prelievo di campioni per le analisi.



CAPACITÀ	POZZETTO FISCALE	PREZZO	DIAMETRO POZZETTO	ALTEZZA	DIAMETRI CONNESSIONI	DIAMETRO COPERCHIO
LITRI	CODICE	[Euro]	[mm]	[mm]	[mm]	[mm]
100	5800000710101	145,00	500	600	110	310
100	5800000710102	150,00	500	600	125	310
200	5800000710103	185,00	580	850	160	310
200	5800000710104	190,00	580	850	200	310

POZZETTO SCOLMATORE

Pozzetto monolitico attrezzato con 1 tubazione di ingresso e 2 di uscita in PVC con guarnizioni per garantire la tenuta stagna. Da installare a monte del serbatoio di accumulo di un impianto per il trattamento delle acque di prima pioggia dotato di valvola di chiusura a galleggiante. Collegato con un'uscita all'accumulo e l'altra allo scarico (e.g. rete fognaria), quando l'accumulo è pieno e la valvola a galleggiante ne chiude l'ingresso, consente alle acque di seconda pioggia, non contaminate, di bypassare l'accumulo raggiungendo direttamente lo scarico finale.



CAPACITÀ	POZZETTO SCOLMATORE	PREZZO	LARGHEZZA	LUNGHEZZA	ALTEZZA	DIAMETRI CONNESSIONI	DIAMETRO COPERCHIO
LITRI	CODICE	[Euro]	[mm]	[mm]	[mm]	[mm]	[mm]
100	5800000710601	158,00	500	500	530	110	310
100	5800000710605	161,00	500	500	530	125	310
100	5800000710602	163,00	500	500	530	160	310
200	5800000710603	198,00	690	590	570	200	310
200	5800000710604	203,00	690	590	570	250	310

Per tutti gli accessori consultare pag. 100.